

**Lemi**<sup>®</sup>  
ITALIAN WELLNESS EQUIPMENT



*The BEAUTY line includes a whole series of multifunctional chairs that can be adjusted in any position, until they become a completely horizontal bed. All the chairs are suitable for face treatments, body treatments, hair removal, pressure therapy, manicures and pedicures.*

La linea BEAUTY include una serie completa di poltrone multifunzionali che possono essere regolate in ogni posizione, fino a divenire un lettino completamente orizzontale. Tutte le poltrone sono adatte per trattamenti viso, trattamenti corpo, epilazione, pressoterapia, manicure e pedicure.

BEAUTY



**COD. 105**

Featuring 4 motors for height, backrest, legrest, and tilting adjustments, a practical automatic reset switch that brings the table back to its original position. Wide mattress customization. Ideal for face&body treatments, hair removal, pressotherapy, manicure and pedicure.

Dotata di 4 movimenti elettrici indipendenti per altezza, schiena, gambe, basculante, un pratico comando di azzeramento automatico che riporta il letto nella posizione base. Ampia personalizzazione del materasso. Ideale per trattamenti viso/corpo, epilazione, pressoterapia, mani e piedi.

THE BED WHICH,  
**30 YEARS AGO,**  
CHANGED THE BEAUTY  
INDUSTRY

IL LETTINO CHE  
**30 ANNI FA**  
RIVOLUZIONO' IL  
MONDO DELL'ESTETICA

\* The images are for illustrative purposes only and may not reflect the actual image of the finishing.

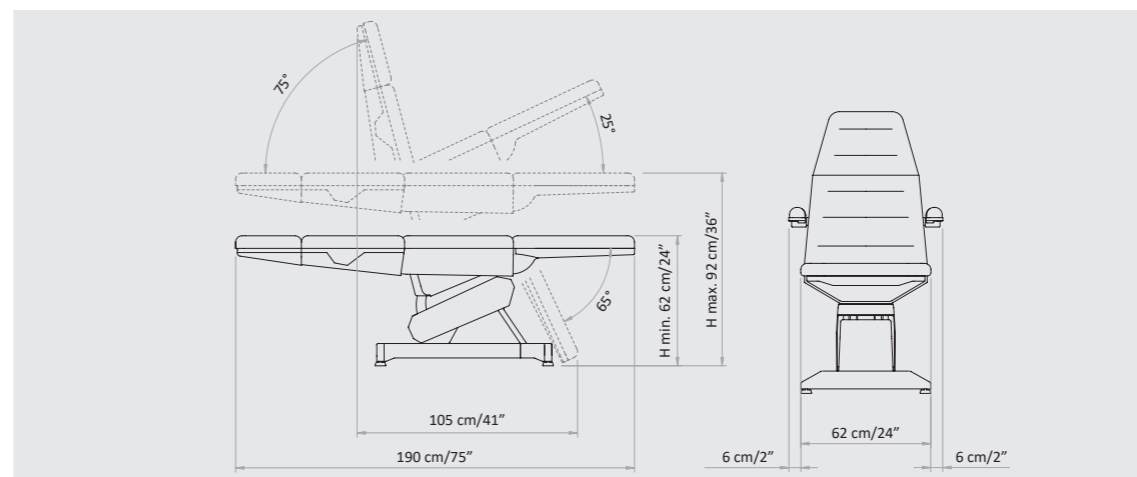
\* Le immagini hanno valore puramente illustrativo e possono non rispecchiare l'immagine reale della finitura.

\* B: Bianco | M: Nefos 6

Version with anatomic mattress and flat armrests  
Versione con materasso anatomico e braccioli automatici

**Focus on**

- 4 electric motors for height, backrest, seat and tilting adjustment
- Standard flat mattress
- Fire retardant, "Azo" free, antibacterial and antifungal mattress covering
- Standard handset control with automatic reset function
- Entirely enclosed ABS casing
- Fully customizable
- 4 motori elettrici per regolazione di altezza, schienale, gamba e basculante
- Materasso piatto di serie
- Rivestimento ignifugo, "Azo" free, antibatterico, antimicotico
- Pulsantiera standard con funzione di azzeramento automatico
- Carter in ABS completamente chiuso
- Totalmente personalizzabile



## LEMI 4 BI-ZAK

LEMI 4 BI-ZAK  
NEW

\* B: Bianco | M: Nefos 6

Version with anatomic mattress and flat armrests  
Versione con materasso anatomico e braccioli automatici

## COD. 945

Featuring 4 motors for height, backrest, legrest, and tilting adjustments, a practical handset control with automatic reset function that brings the table back to its original position. Also features 1 synchronized backrest/legrest electric movement (ONLY by handset control). Standard Bi-Zak mattress (adjustable headrest and footrest) fully customizable. Ideal for face&body treatments, hair removal, pressotherapy, manicure and pedicure.

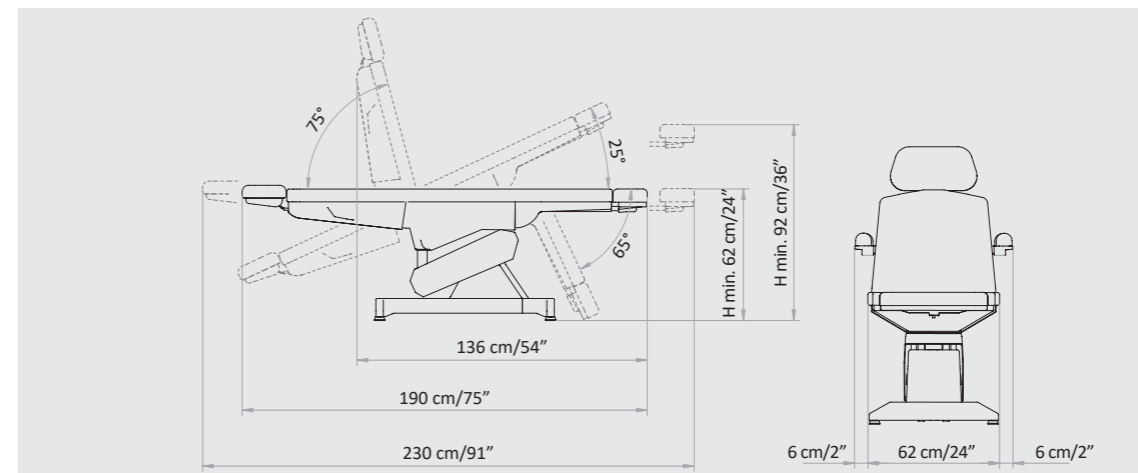
Dotata di 4 movimenti elettrici indipendenti per altezza, schiena, gambe, basculante; una pratica pulsantiera con funzione di azzeramento automatico che riporta il letto nella posizione base. Dotata inoltre di 1 movimento elettrico sincronizzato schiena/gambe (SOLO con pulsantiera). Materasso standard Bi-Zak (testa e piedi regolabili) con ampia possibilità di personalizzazione. Ideale per trattamenti viso/corpo, epilazione, pressoterapia, mani e piedi.

\* The images are for illustrative purposes only and may not reflect the actual image of the finishing.

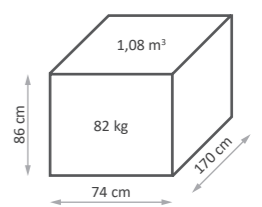
\* Le immagini hanno valore puramente illustrativo e possono non rispecchiare l'immagine reale della finitura.

## Focus on

- 4 electric motors for height, backrest, seat and tilting adjustment
- Standard Bi-Zak flat mattress (adjustable headrest and footrest)
- Fire retardant, "Azo" free, antibacterial and antifungal mattress covering
- Standard Handset control with automatic reset function
- Entirely enclosed ABS casing
- Fully customizable
- 4 motori elettrici per regolazione di altezza, schienale, gamba e basculante
- Materasso standard Bi-Zak piatto (testa e piedi regolabili)
- Rivestimento ignifugo, "Azo" free, antibatterico, antimicotico
- Pulsantiera standard con funzione di azzeramento automatico
- Carter in ABS completamente chiuso
- Totalmente personalizzabile



## Packaging details



MAXIMUM CAPACITY  
PORTATA MASSIMA  
200 kg

## MATTRESS CUSTOMIZATION

The innovative Spa Prestige and Nefos materials - which are exclusive for LEMI products - and their special finishing touch guarantee easy-cleaning and hygiene. Their extraordinary structural qualities will persist through the years. An incredibly elastic texture enhances the memory foam mattress softness and quality at its best, giving Spa Clients a complete and satisfying wellness experience.

## PERSONALIZZAZIONE MATERASSO

Gli innovativi materiali Spa Prestige e Nefos - che sono un'esclusiva dei prodotti LEMI - ed il loro speciale tocco di finitura garantiscono una facile pulizia e igiene. Le loro straordinarie qualità strutturali permangono nel corso degli anni. Una texture incredibilmente elastica migliora al massimo la morbidezza e la qualità del materasso in Memory Foam, dando ai clienti Spa un'esperienza di benessere completa e soddisfacente.

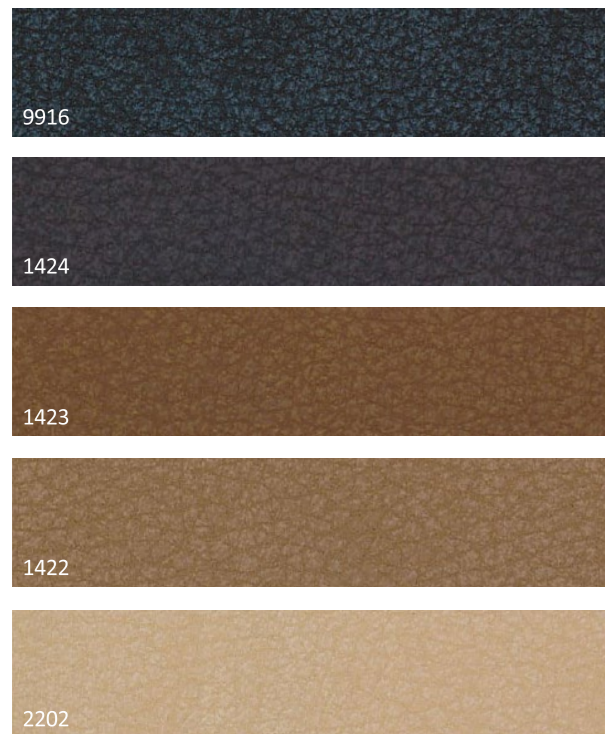
## BASE CUSTOMIZATION

We provide a thermoformed ABS base, completely closed to prevent any infiltration of powders or liquids. It is a very hard material, scratch-proof resistant and easy-to-clean.

## PERSONALIZZAZIONE BASE

Forniamo una base in ABS termoformato, completamente chiuso per evitare qualsiasi infiltrazione di polveri o liquidi. È un materiale molto duro, resistente ai graffi e facile da pulire.

### SPA PRESTIGE COLORS



### COLORI SPA PRESTIGE



### NEFOS COLORS



### COLORI NEFOS

### AVAILABLE FINISHING FOR LEMI 4 / LEMI 4 BI-ZAK FINITURE DISPONIBILI PER LEMI 4 / LEMI 4 BI-ZAK



White  
Bianco



Grey  
Grigio



Black  
Nero



The images are for illustrative purposes only and may not reflect the actual finish of the product, particularly when viewed through a screen. Therefore, the **SELECTION** of mattress **FABRICS** must take place **AFTER CONSULTING** the **PHYSICAL SAMPLES** of the NEFOS and SPA PRESTIGE **COLOR CHART**.

Le immagini hanno valore puramente illustrativo e possono non rispecchiare la finitura reale del prodotto, in particolare se visualizzate attraverso uno schermo. Pertanto la **SELEZIONE** dei **RIVESTIMENTI** dei materassi deve avvenire **PREVIA CONSULTAZIONE** della **CAMPIONATURA FISICA** delle **CARTELLE COLORI** NEFOS e SPA PRESTIGE.

# ACCESSORIES UPON REQUEST ACCESSORI SU RICHIESTA

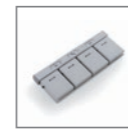
All Beauty chairs have a standard setting customizable upon request.

Tutte le poltrone Beauty hanno una configurazione standard personalizzabile su richiesta.

## LEMI 4



Manicure bowl couple  
Coppia bacinelle manicure



Wireless foot pedal control  
(NO foot pedal with cable NO remote control)  
Pedaliera wireless (NON compatibile con il pedale a filo e con la pulsantiera)



Abs plastic tray with metal support  
Vaschetta in plastica ABS con supporto metallico



Roll Holder (66/75 cm)  
Portarotolo (66/75 cm)



Flat armrest couple  
Coppia braccioli automatici



Plastic leg protection  
Proteggi gambe in plastica



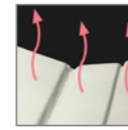
Sponge cover with polyurethane  
Coprilettino in spugna con poliuretano



Wheels with brake  
Ruote con freno



Anatomic mattress  
Materasso anatomico



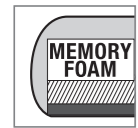
Heating system  
Riscaldamento



Mattress XL 70 cm  
Materasso XL 70 cm



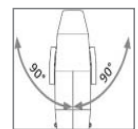
UK cable  
Cavo UK



Extra comfort mattress with Memory Foam  
Materasso extra comfort con Memory Foam



USA cable  
Cavo USA



Option 180° rotation  
Opzione rotazione 180°



Customized mattress with logo  
Personalizzazione con logo



Foot pedal control  
Pedaliera

## LEMI 4 BI-ZAK



Manicure bowl couple  
Coppia bacinelle manicure



Strip headrest  
Testa strip



Abs plastic tray with metal support  
Vaschetta in plastica ABS con supporto metallico



Small Zak headrest  
Testa Zak piccola



Flat armrest couple  
Coppia braccioli automatici



Roll Holder (66/75 cm)  
Portarotolo (66/75 cm)



Sponge cover with polyurethane  
Coprilettino in spugna con poliuretano



Plastic leg protection  
Proteggi gambe in plastica



Anatomic Bi-Zak mattress  
Materasso Bi-Zak anatomico



Wheels with brake  
Ruote con freno



Mattress XL 70 cm  
Materasso XL 70 cm



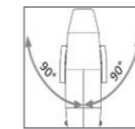
Heating system  
Riscaldamento



Extra comfort mattress with Memory Foam  
Materasso extra comfort con Memory Foam



UK cable  
Cavo UK



Option 180° rotation  
Opzione rotazione 180°



USA cable  
Cavo USA



Foot pedal control  
Pedaliera



Customized mattress with logo  
Personalizzazione con logo



Wireless foot pedal control  
(NO foot pedal with cable NO remote control)  
Pedaliera wireless (NON compatibile con il pedale a filo e con la pulsantiera)

# TECHNICAL REQUIREMENTS

## CARATTERISTICHE TECNICHE

voltaggio <i>voltage</i>	frequenza <i>frequency</i>	assorbimento <i>absorption</i>	warranty	garanzia
240/100V ac	50/60 Hz	0,70-1,5 Amp	<i>structure: 10 years motors and controls: 2 years undeformable foam: 5 years heating: 1 year</i>	struttura: 10 anni motori e controlli: 2 anni gomma indeformabile: 5 anni riscaldamento: 1 anno

### REGULATIONS

All Equipment is  marked

#### Electrical equipment and beds

Directive 2006/42/CE (Machinery Directive) and national regulations

Directive 2014/30/UE (Electromagnetic Compatibility Directive) and national regulations.

#### Images

The images are for illustrative purposes only and may not reflect the actual image of the product.

### NORME

Tutte le attrezzature sono a marchio 

#### Attrezzature e lettini elettrici

Direttiva 2006/42/CE (Direttiva Macchine) e disposizioni nazionali di attuazione

Direttiva 2014/30/UE (Direttiva Compatibilità elettromagnetica) e disposizioni nazionali di attuazione.

#### Immagini

Le immagini hanno valore puramente illustrativo e possono non rispecchiare l'immagine reale del prodotto.

**Lemi**<sup>®</sup>  
ITALIAN WELLNESS EQUIPMENT

#### Brusafferri & C srl

Via Mara Maretti Soldi, 13  
26011 Casalbuttano (CREMONA) ITALY  
Phone +39-0374-363069 Fax +39-0374-363071  
info@lemigroup.it service@lemigroup.it

www.lemigroup.it